



Электронный регистратор, 2-х канальный регулятор ПАРАГРАФ PL20



Электронный регистратор предназначен для измерения и регистрации температуры и других физических величин и управления технологическими процессами. Обеспечивает измерение, хранение и передачу данных по интерфейсу RS-485.

Особенности

- 2 универсальных гальванически развязанных канала измерения (заложено более 40 типов датчиков)
- Светодиодная индикация измеренных параметров по каждому каналу
- 2 канала ЦАП (14 бит, выход 4...20мА, 0...10В)
- Интерфейс RS-485 (протокол Modbus RTU)
- 4 исполнительных силовых реле, с возможностью индивидуального задания уставок, гистерезиса и логики работы
- ПИД-регулятор, в т. ч. трёхпозиционный
- Регистрация измеренных данных, память на 1 млн. измерений
- Психрометр, измеритель-регистратор температуры и влажности с датчиком Спрут ТВ-03
- Класс точности измерений: 0,1/0,2
- Внесён в Госреестр средств измерений под №34901-07, межповерочный интервал 4 года



ЖКИ-индикатор



OLED-индикатор

Технические характеристики

Параметр	Значение
Напряжение питания, потребляемая мощность	~220В (×10...+15%), 15ВА
Предел основной приведённой погрешности измерения температуры датчиком ТС	±0,1%
Предел основной приведённой погрешности измерения температуры датчиком ТП	±0,2%
Предел основной приведённой погрешности измерения тока и напряжения	±0,2%
Напряжение питания датчиков, макс. ток нагрузки	24В, 30мА
Габаритные размеры	96×96×100 мм
Тип графического дисплея	Жидкокристаллический или светодиодный OLED, разрешение 128×64 точки
Типы выходного каскада	Реле ~5А, 220В Ключ оптотранзистор =200 мА, 50В Оптосимистор ~50 мА, 220В Управление твердотельным реле =8В, 50 мА

Цена

12 862 ... 19 293 р.



Габаритные размеры

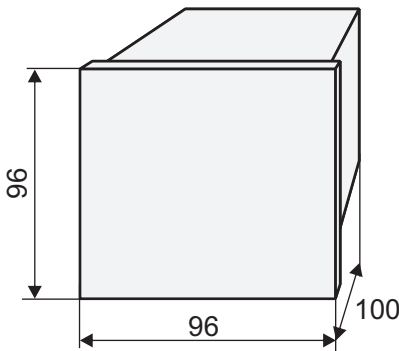
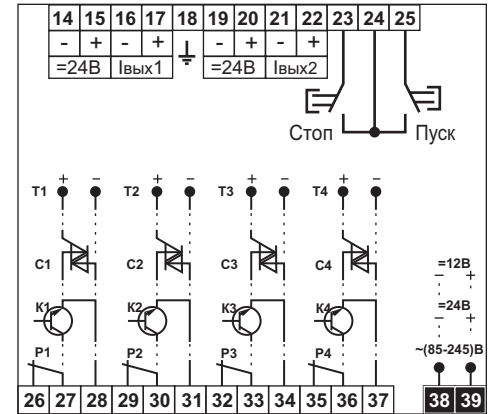


Схема подключения



Форма заказа

Параграф X-X-X-XXXX
1 2 3 4,5,6,7

N поз.	Название позиции	Обозначение	Расшифровка
1	Тип графического дисплея	ЖКИ	Жидкокристаллический
		OLED	Светодиодный (очень контрастный)
2	Тип выходного аналогового модуля ЦАП	И420	ЦАП с выходом 4-20 мА
		ИУ	Универсальный ЦАП (0-20 мА, 0-10 В)
3	Функция ПИД регулирования	ПИД	Есть функция ПИД регулирования
4,5 6,7	Тип выходных каскадов (логических выходов)	P	Реле механическое ~5А, 220В
		K	Ключ оптотранзисторный =200мА, 50В
		C	Драйвер оптосимистора ~50А, 220В
		T	Выход для управления твердотельным реле

Сопутствующие товары

ДНР-10 - делитель напряжения, позволяющий использовать измерительный вход приборов электронного регистратора ПАРАГРАФ PL20 и цифрового табло СBT-127-AIN для измерения сигнала 0-10В

ARC-485 - преобразователь интерфейса RS485 - USB

Спрут ТВ-03-2V01 - датчик температуры и влажности