

ДАТЧИКИ ПОТОКА ВОЗДУХА ДРП-В, ДРП-ВР

Руководство по эксплуатации в. 2022-03-05 КМК-DSD-KLM-DVB-DVM

Датчики потока воздуха ДРП-В и ДРП-ВР сигнализируют о наличии или отсутствии напора воздушного потока. Они могут использоваться в качестве сигнального контакта или для индикации неисправности вентилятора или закупоривания вытяжки.

ОСОБЕННОСТИ

- Для шкафов, обогреваемых тепловентиляторами.
- Механический принцип работы.
- Универсальное применение.
- Небольшие размеры.
- НО- или НЗ-контакт в зависимости от исполнения.



ПОРЯДОК РАБОТЫ

1. Корпус датчика крепится хомутом (см. рис. 1) или зажимом к решетке вентилятора (для ДРП-В).
ДРП-ВР поставляется в сборе с решеткой.
2. Для НО-контакта: контакт датчика разомкнут при отсутствии потока воздуха. При возникновении потока воздуха от вентилятора контакт замыкается, и система мониторинга получает сообщение о достаточном напоре воздушного потока.
3. Для НЗ-контакта: контакт датчика разомкнут при наличии потока воздуха. При отсутствии потока воздуха от вентилятора контакт замыкается, и система мониторинга получает сообщение об отключении или поломке вентилятора.

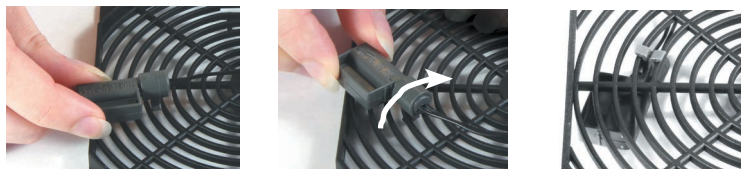
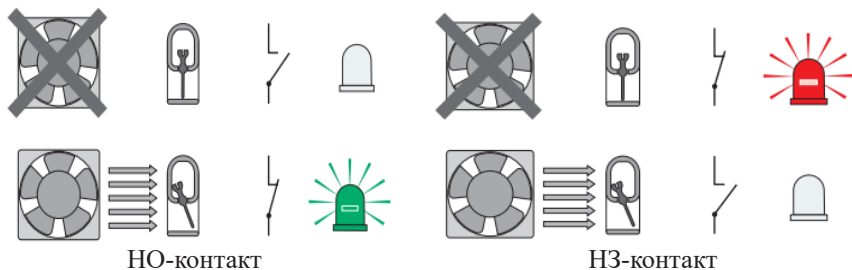


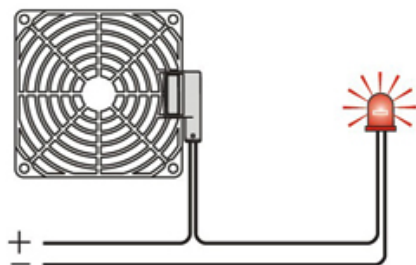
Рис. 1



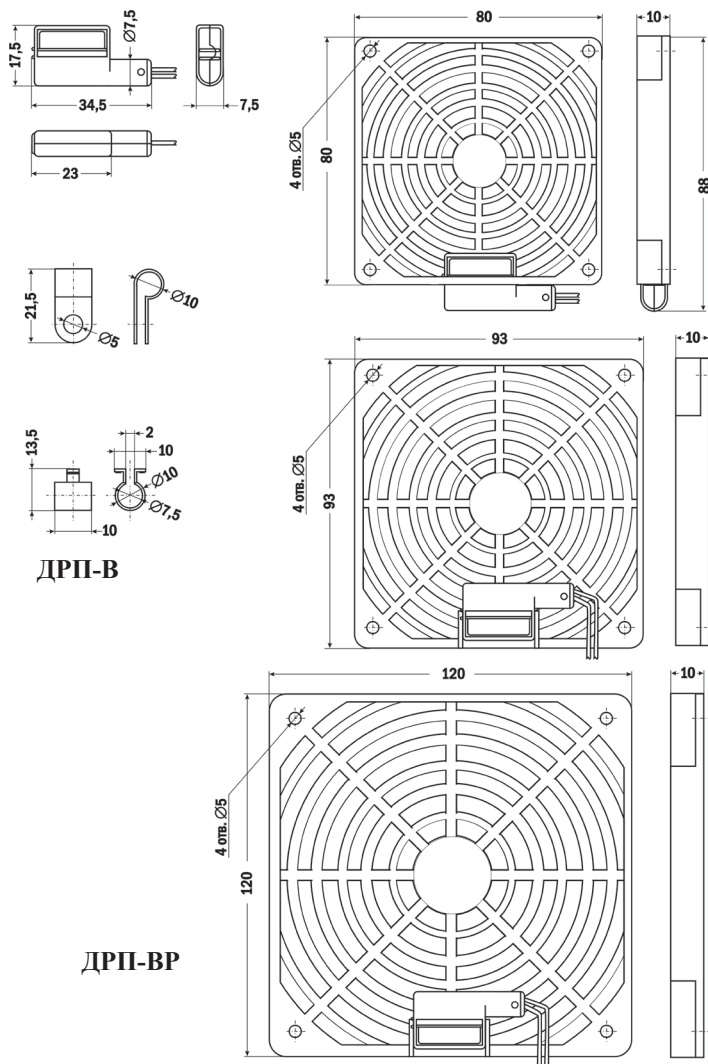
НО-контакт

НЗ-контакт

ПРИМЕР СХЕМЫ ПОДКЛЮЧЕНИЯ



ГАБАРИТНЫЕ ЧЕРТЕЖИ



МЕРЫ ПРЕДОСТОРОЖНОСТИ

1. Датчик потока воздуха запрещается применять в зоне действия магнитных полей, так как в этом случае встроенный в прибор постоянный магнит может произвольно отклоняться от нормального положения независимо от воздушного потока.
2. Размещать датчик следует на достаточно большом расстоянии от электромагнитных полей, например, создаваемых трансформаторами, мощными двигателями и т. д., так как в противном случае контакт может переключаться с частотой электромагнитного поля. Помехи необходимо проверить с помощью осциллографа и при необходимости изменить место монтажа.
3. Следует избегать точек монтажа, в которых образуются воздушные подушки или завихрения воздушного потока.
4. Не допускается применение в случае высокого содержания пыли в окружающей среде.
5. Коммутируемая мощность не должна превышать 10 Вт.
6. Не допускается кратковременное превышение максимального напряжения и максимального тока.
7. Для индуктивной или емкостной нагрузки возникающие пусковые напряжения и токи должны быть ограничены подходящей защитной схемой.

ТЕХНИЧЕСКИЕ ХАРАКТЕРИСТИКИ

Параметр	Значение	
Тип контакта	Геркон	
Нормально закрытый контакт	Коммутационный контакт размыкается при наличии потока воздуха	
Нормально открытый контакт	Коммутационный контакт замыкается при наличии потока воздуха	
Реле	НО: =0,17 А, 60 В НЗ: =0,5 А, 250 В	
Коммутируемая мощность, Вт	10	
Порог срабатывания контакта, м/с	2,5	
Гистерезис, м/с	1	
Максимальная скорость воздушного потока, м/с	50	
Переходное сопротивление контакта, МОм	< 370 (с жилами)	
Срок службы	не менее 100 000 циклов	
Условия эксплуатации	-20...+50°C, ≤ 70%RH	
Условия хранения	-20...+80°C, ≤ 70%RH	
Степень защиты	IP20	
Размеры (В×Ш×Г), мм	ДРП-В	ДРП-ВР
	34×17,5×7,5	80×88×11 93×93×10 120×120×10
Вес, г	6	17

КОМПЛЕКТАЦИЯ

Наименование	Количество
1. Датчик	1 шт.
2. Крепежный хомут	1 шт.
3. Крепежный зажим	1 шт.
4. Защитная решетка (только ДРП-ВР)	1 шт.

ГАРАНТИЙНЫЕ ОБЯЗАТЕЛЬСТВА

Гарантийный срок составляет 12 месяцев от даты продажи. Поставщик не несет никакой ответственности за ущерб, связанный с повреждением изделия при транспортировке, в результате некорректного использования, а также в связи с модификацией или самостоятельным ремонтом изделия пользователем.

АРК Энергосервис, Санкт-Петербург
+7(812) 327-32-74 8-800-550-32-74
www.kipspb.ru 327@kipspb.ru

Дата продажи:

М. П.