

# ЛЕСТНИЧНЫЙ ВЫКЛЮЧАТЕЛЬ ARCOM-ALST8

Руководство по эксплуатации в. 2014-12-30 KLM-DVB

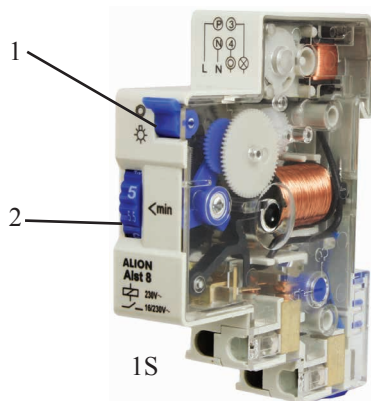
Лестничный выключатель ARCOM-ALST8 предназначен для автоматического включения освещения лестничной площадки, коридора или другого объекта в течение заданного времени в диапазоне от 1 до 7 мин, по истечении которого освещение автоматически отключается. Прибор соответствует ГОСТ Р 51324.2.3.

## ОСОБЕННОСТИ

- Применяется в цепях освещения мощностью до 3,5 кВт.
- Регулировка выдержки времени.
- Степень защиты IP20.
- Монтаж на DIN-рейку.

## ЭЛЕМЕНТЫ ПРИБОРА

1. Переключатель режима работы.
2. Регулятор выдержки времени.



ARCOM-ALST8

## ТЕХНИЧЕСКИЕ ХАРАКТЕРИСТИКИ

Параметр	Значение
Рабочее положение	Вертикальное
Номинальный ток цепи, А	16
Номинальное напряжение цепи нагрузки, В	230
Номинальное напряжение цепи управления, В	230
Выходной ток на внешнюю кнопку управления, не более, мА	50
Регулировка выдержки времени, мин	1...7
Шаг установки выдержки времени, мин	0,5
Задержка включения, с	< 1
Электрическая износостойкость, циклов, не менее	10 <sup>5</sup>
Механическая износостойкость, циклов, не менее	10 <sup>7</sup>
Степень защиты	IP20
Температура эксплуатации, °С	-25...+50
Габаритные размеры (В×Ш×Г), мм	86×19×68
Вес, г, не более	200

## ПОРЯДОК РАБОТЫ

1. Монтаж прибора осуществляется на DIN-рейке шириной 35 мм с помощью зажима-защелки.
2. Подключение к прибору внешних кнопок управления может осуществляться в соответствии со схемами подключения 1 и 2.
3. При использовании схемы 1 внешние кнопки управления подключаются к зажимам N и 4 прибора. При этом положение переключателя, расположенного на правой боковой стороне прибора, должно соответствовать цифре 3. В этом случае электрическая цепь должна быть трехпроводной без возможности подключения дополнительных ламп освещения через выключатель.
4. При использовании схемы 2 внешние кнопки управления подключаются к зажимам L и 4 таймера. При этом положение переключателя, расположенного на правой боковой стороне таймера, должно соответствовать цифре 4. В этом случае электрическая цепь должна быть четырехпроводной с возможностью подключения дополнительных ламп освещения через выключатель.
5. Ручное управление прибором осуществляется переключателем режима работы, расположенным на лицевой панели:
  - в положении ☀ переключателя контакты прибора находятся в замкнутом состоянии, обеспечивая постоянное освещение на все время нахождения переключателя в положении ☀.
  - при однократном переведении переключателя из положения ☀ в положение ☹ происходит включение отсчета уставки выдержки времени освещения, по истечении которого освещение автоматически отключается;
  - при использовании внешней кнопки управления переключатель должен находиться в положении ☹.

## СХЕМЫ ПОДКЛЮЧЕНИЯ

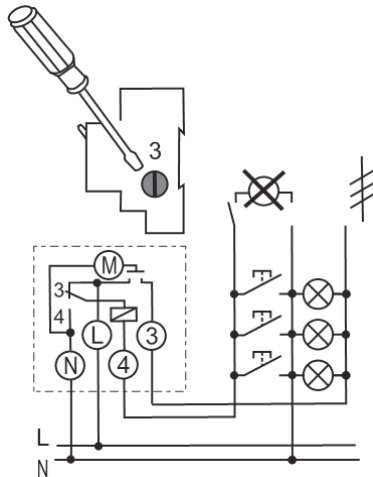


Схема 1

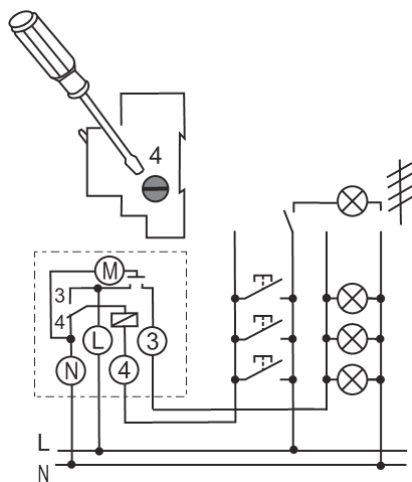
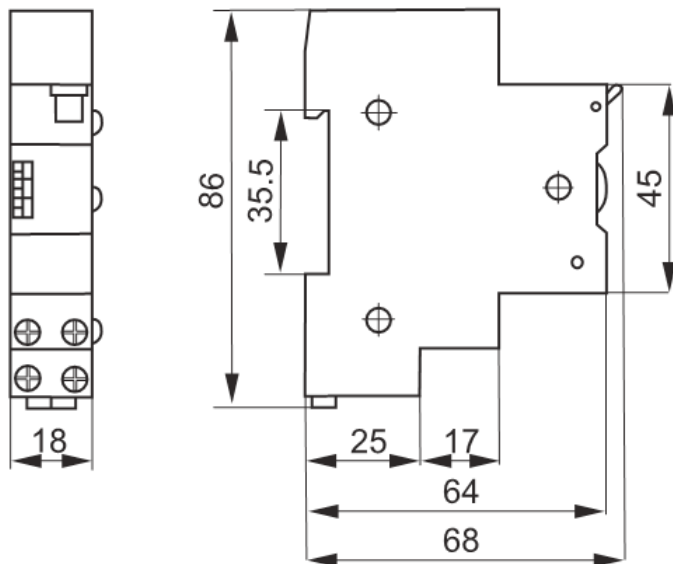


Схема 2

### ГАБАРИТНЫЙ ЧЕРТЕЖ



## КОМПЛЕКТАЦИЯ

Наименование	Количество
1. Прибор	1 шт.
2. Руководство по эксплуатации	1 шт.

## ГАРАНТИЙНЫЕ ОБЯЗАТЕЛЬСТВА

Гарантийный срок составляет 12 месяцев от даты продажи. Поставщик не несет никакой ответственности за ущерб, связанный с повреждением изделия при транспортировке, в результате некорректного использования, а также в связи с модификацией или самостоятельным ремонтом изделия пользователем.

*195265, г. Санкт-Петербург, а/я 70*  
*Тел./факс: (812) 327-32-74*  
*Интернет-магазин: ark5.ru*

Дата продажи:

\_\_\_\_\_

*М. П.*

## РЕЛЕ РЕАЛЬНОГО ВРЕМЕНИ



**ARCOM-TS-4848**

- Режимы работы: суточный и недельный
- Типы работы: циклический и импульсный
- 2 реле: ~5 А, 250 В
- Дисплей: графический ЖК
- Интерфейс RS-232/485/422 (для моделей CRAC и CRDC)
- Монтаж на DIN-рейку



**ARCOM-ANC15A**

- Количество шагов программы: 16
- Минимальный интервал времени работы программы: 1 мин
- Резерв хода: 150 ч
- Режимы работы: суточный
- Реле: ~16 А, 250 В
- Кварцевый микроконтроллер
- Монтаж на DIN-рейку