

ИЗМЕРИТЕЛЬ ЛИНЕЙНОГО ПЕРЕМЕЩЕНИЯ (ЭНКОДЕР) ARCOM-LK-90S

Руководство по эксплуатации в. 2014-12-29 JNT-AMV-KLM-DVB

Энкодер ARCOM-LK-90S предназначен для измерения линейного перемещения прибора относительно поверхности (или наоборот) посредством прямого накопительного счета оборотов измерительных колес.

В зависимости от направления вращения измерительных колес новый результат прибавляется к накопленному или вычитается из него.

Подобные приборы нашли широкое применение в упаковочной, печатной и текстильной промышленности, лесо- и деревообработке, при протягивании проводов, кабелей и т. п.

ОСОБЕННОСТИ

- Измерение линейного перемещения.
- Сложение или вычитание накопленного и текущего показаний.
- 5-разрядный светодиодный индикатор.
- Сброс по нажатию кнопки.
- Простота в освоении и использовании.



ЭЛЕМЕНТЫ ПРИБОРА

1. Измерительное колесо.
2. Цифровой индикатор.
3. Крепление.
4. Штекерная вилка.

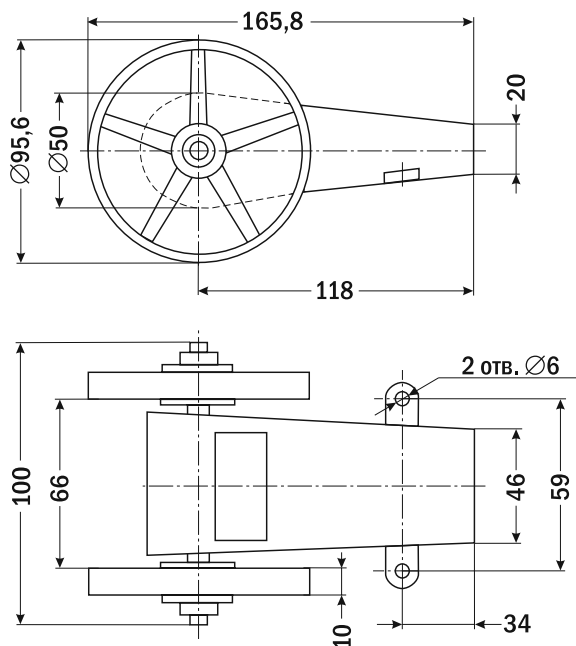
ПОРЯДОК РАБОТЫ

1. Подключите прибор к сети ~220В при помощи штепсельной вилки.
2. Установите прибор на измерительные колеса в точке начала отсчета.
3. Переместите прибор в конечную точку так, чтобы измерительные колеса прошли весь путь от начальной до конечной точки по выбранной траектории. Следите, чтобы колеса имели постоянное и надежное сцепление с поверхностью.
4. При перемещении прибора вперед новый результат будет прибавляться к накопленному, при перемещении назад – вычитаться из него.
5. На индикаторе будет отображаться накопленный результат измерения.
6. Для сброса накопленного результата измерения нажмите кнопку, расположенную на передней панели прибора.

ТЕХНИЧЕСКИЕ ХАРАКТЕРИСТИКИ

Параметр	Значение
Диапазон измерения перемещения, м	0...9 999,9
Дискретность отображения, м	0,1
Питание прибора, В	$\sim 220 \pm 10\%$
Потребляемая мощность, Вт, не более	2
Температура эксплуатации, °С	-10...40
Размеры, мм	166×100×96

ГАБАРИТНЫЙ ЧЕРТЕЖ



ГАРАНТИЙНЫЕ ОБЯЗАТЕЛЬСТВА

Гарантийный срок составляет 12 месяцев от даты продажи. Поставщик не несет никакой ответственности за ущерб, связанный с повреждением изделия при транспортировке, в результате некорректного использования, а также в связи с модификацией или самостоятельным ремонтом изделия пользователем.

195265, г. Санкт-Петербург, а/я 70
Тел./факс: (812) 327-32-74
Интернет-магазин: ark5.ru

Дата продажи:

М. П.