

# ИЗМЕРИТЕЛЬ ЛИНЕЙНОГО ПЕРЕМЕЩЕНИЯ (ЭНКОДЕР) ARCOM-LK-90-1

## Руководство по эксплуатации в. 2014-12-29 JNT-AMV-DSD-DVB

Энкодер ARCOM-LK-90-1 предназначен для измерения линейного перемещения прибора относительно поверхности (или наоборот) посредством прямого накопительного счета числа оборотов измерительных колес.

При использовании совместно с двухканальным счетчиком импульсов (далее «СИ»), например, «Вежа-С», появляется возможность реверсивного счета: новый результат будет прибавляться к накопленному или вычитаться из него в зависимости от направления вращения измерительных колес.

Подобные приборы нашли широкое применение в упаковочной, печатной и текстильной промышленности, лесо- и деревообработке, при протягивании проводов и кабелей и т. п.

### ОСОБЕННОСТИ

- Измерение линейного перемещения.
- Дискретность 0,01, 0,1 или 1 м.
- Возможность реверсивного счета (только с дискретностью 0,01 м).

### ЭЛЕМЕНТЫ ПРИБОРА

1. Измерительное колесо.
2. Крепление.
3. Кабель для подключения.



### ПОРЯДОК РАБОТЫ

1. Подключите прибор в соответствии с разделом «Подключение прибора».
2. Установите прибор на измерительные колеса в точке начала отсчета.
3. Переместите прибор в конечную точку так, чтобы колеса прошли весь путь от начальной до конечной точки по выбранной траектории.  
*Следите, чтобы колеса имели постоянное сцепление с поверхностью.*
4. На индикаторе СИ будет отображаться накопленный результат.
5. Для сброса накопленного результата используйте функцию сброса СИ.

### ПОДКЛЮЧЕНИЕ ПРИБОРА

1. Подключите линии питания прибора к источнику питания =9...30В: красный провод к «плюсу», черный – к «минусу».
2. Подключите счетный выход прибора к счетному входу СИ:
  - 2.1. синий провод – для прямого счета с дискретностью 1 м;
  - 2.2. белый провод – для прямого счета с дискретностью 0,1 м;
  - 2.3. желтый провод – для прямого счета с дискретностью 0,01 м;
  - 2.4. желтый и зеленый провода (подключаются к разным счетным входам СИ) – для прямого и реверсивного счета с дискретностью 0,01 м<sup>(1)</sup>.

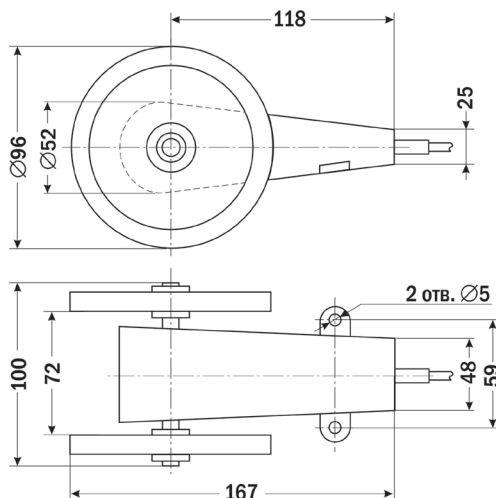
#### ① ПРИМЕР ПОДКЛЮЧЕНИЯ К СИ «ВЕХА-С» (С РЕВЕРСИВНЫМ СЧЕТОМ)

1. Подключите красный провод к контакту **8** (питание +24В), черный – к контакту **9** («земля»), желтый – к контакту **10** (счетный вход 1), зеленый – к контакту **11** (счетный вход 2).
2. В меню СИ «Вежа-С» задайте режим «Реверсивный по двум датчикам».
3. При перемещении прибора вперед новый результат будет прибавляться к накопленному, при перемещении назад – вычитаться из него.

#### ТЕХНИЧЕСКИЕ ХАРАКТЕРИСТИКИ

| Параметр                       | Значение                   |
|--------------------------------|----------------------------|
| Диапазон измерения перемещения | Зависит от используемой СИ |
| Дискретность счета, м          | 0,01, 0,1 или 1            |
| Питание прибора, В             | =9...30                    |
| Температура эксплуатации, °С   | -10...40                   |
| Размеры, мм                    | 167×100×96                 |

#### ГАБАРИТНЫЕ РАЗМЕРЫ



#### ГАРАНТИЙНЫЕ ОБЯЗАТЕЛЬСТВА

Гарантийный срок составляет 12 месяцев от даты продажи. Поставщик не несет никакой ответственности за ущерб, связанный с повреждением изделия при транспортировке, в результате некорректного использования, а также в связи с модификацией или самостоятельным ремонтом изделия пользователем.

195265, г. Санкт-Петербург, а/я 70  
Тел./факс: (812) 327-32-74  
Интернет-магазин: [ark5.ru](http://ark5.ru)

Дата продажи:

\_\_\_\_\_

М. П.